

第44回 Qubica AMF ワールドカップ 全国決勝大会

最終成績

開催日 平成20年9月13日(土)～14日(日)
会場 東京ポートボウル

主催 (株)ダイフク キュービカエーエムエフ
後援 在日メキシコ合衆国大使館
後援 日本ボウリング評議会
後援 (財)全日本ボウリング協会
主管 東京都ボウリング連盟

【男子最終結果】

順位	氏名	所属	
優勝	濱田 克則	ナショナルチーム	
準優勝	武本 真明	ナショナルチーム	
第3位	伊藤 丈	東北AMF会選抜	
ハイゲーム	中嶋 志拓	全日本学生ボウリング連合	290
ハイシリーズ	藤井 信人	相模ファーストレーン	770

【女子最終結果】

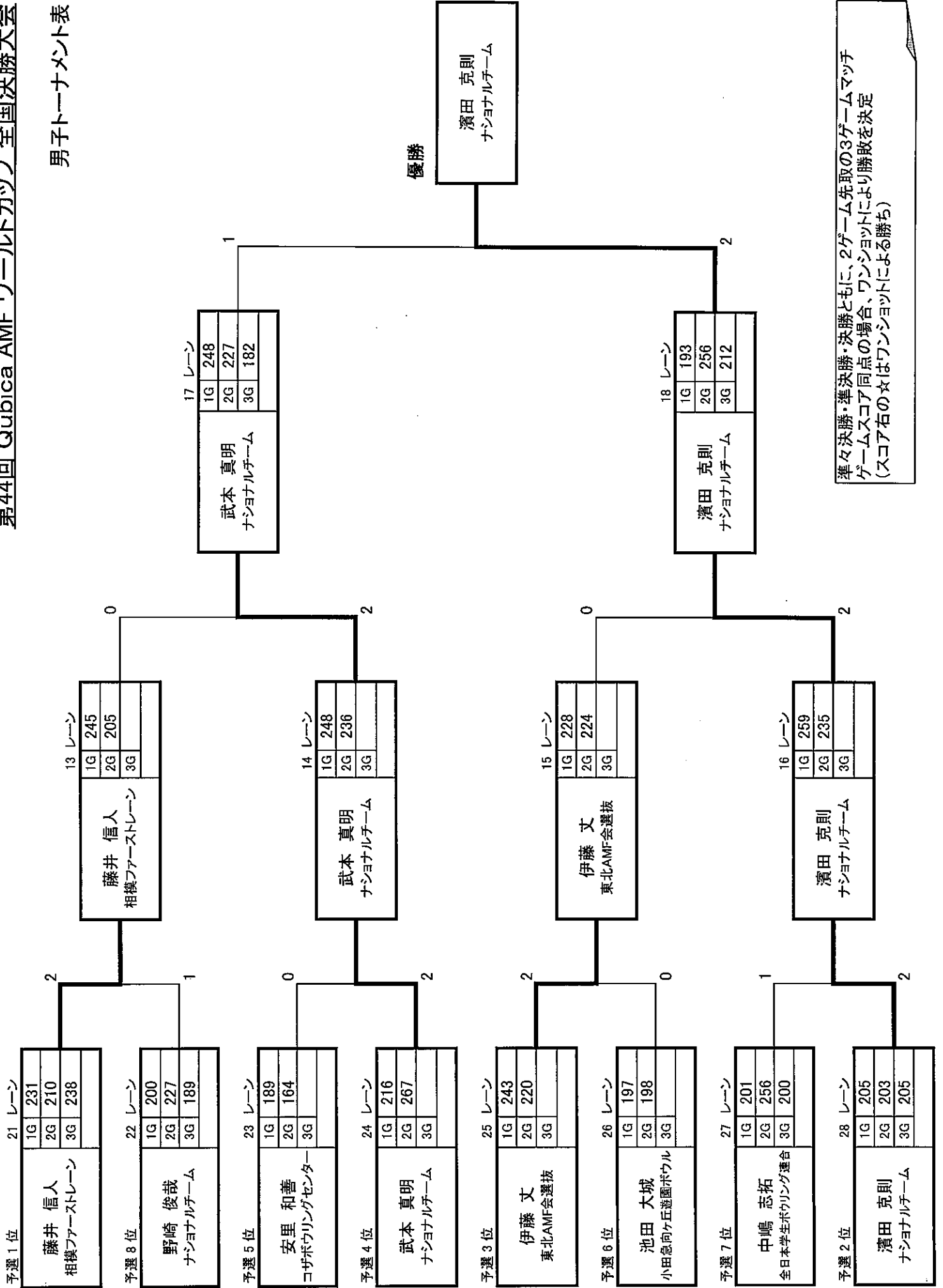
順位	氏名	所属	
優勝	片井 文乃	ナショナルチーム	
準優勝	大石 奈緒	ナショナルチーム	
第3位	佐藤 香津美	ナショナルチーム	
ハイゲーム	園田 広子	小田急向ヶ丘遊園ボウル	266
ハイシリーズ	大石 奈緒	ナショナルチーム	725

ハイゲーム(1ゲームの最高点)／ハイシリーズ(3ゲーム単位の最高点)は予選(9ゲーム)が対象

男女優勝者は11月7日から11月15日までメキシコ合衆国・エルモシーヨで開催される第44回AMFワールドカップ世界大会へ派遣します。

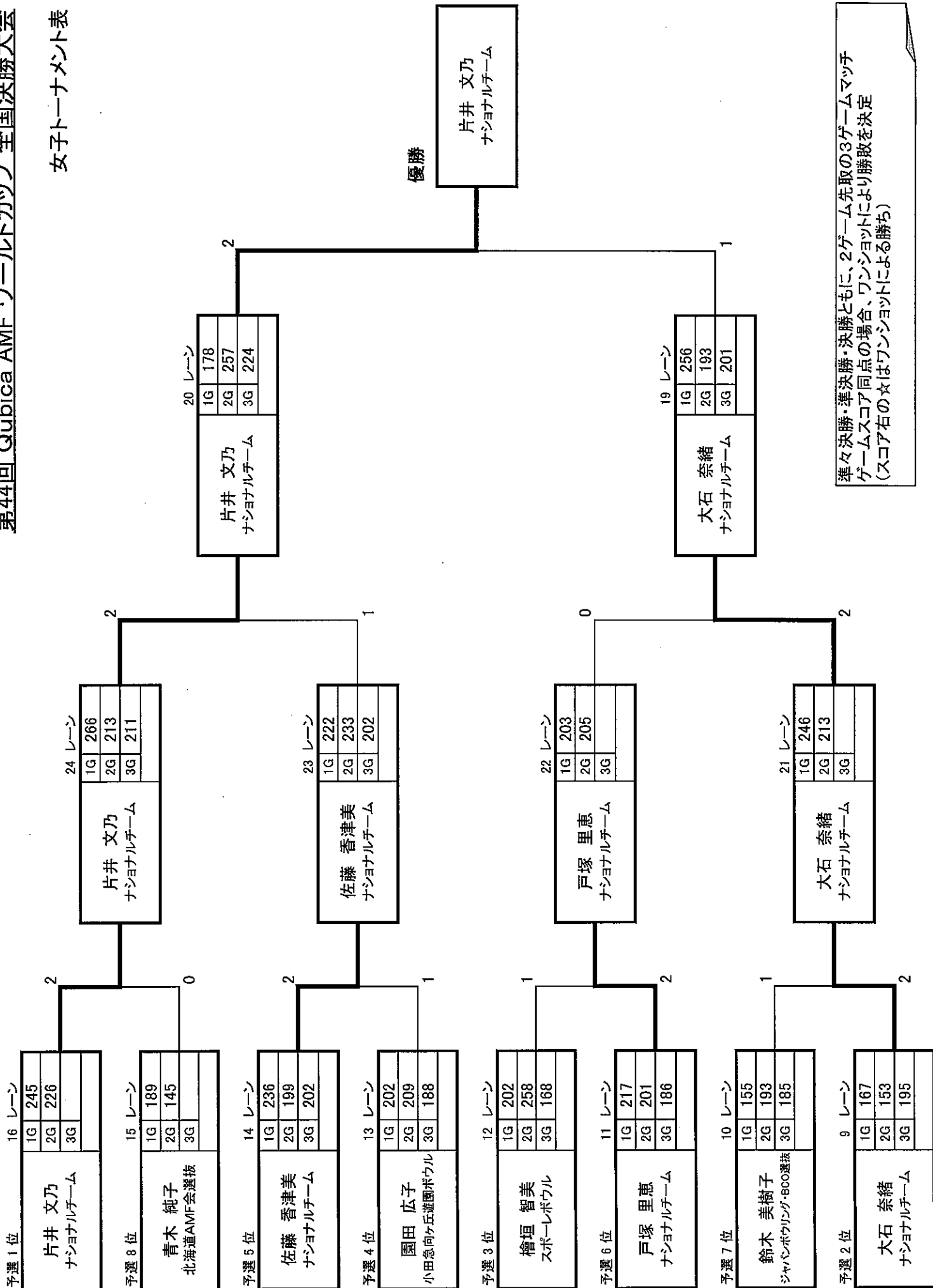
第44回 Qubica AMF ワールドカップ 全国決勝大会

男子トーナメント表



第44回 Qubica AMF ワールドカップ 全国決勝大会

女子トーナメント表



準々決勝・準決勝・決勝ともに、2ゲーム先取の3ゲームマッチ
ゲームスコア同点の場合、ワンショットにより勝敗を決定
(スコア右の☆はワンショットによる勝ち)

第44回 Qubica AMF ワールドカップ 全国決勝大会

【男子予選成績表】

平成20年9月13日(土)~14日(日)
東京ポートボウル

順位	氏名	所属	合計 得点	1回戦				2回戦				3回戦				Ave.	HG	HS	ローハイ	
				1G	2G	3G	計	4G	5G	6G	計	7G	8G	9G	計				コース	ゲーム
1	藤井 信人	相模ファーストレーン	2276	245	237	257	739	278	245	244	767	234	279	257	770	252.89	279	770	31	45
2	濱田 克則	ナショナルチーム	2085	200	212	237	649	226	234	255	715	258	205	258	721	231.67	258	721	72	58
3	伊藤 丈	東北AMF会選抜	2041	238	219	202	659	248	198	228	674	227	258	223	708	226.78	258	708	49	60
4	武本 真明	ナショナルチーム	2030	207	244	234	685	254	205	246	705	243	186	211	640	225.56	254	705	65	68
5	安里 和善	コザボウリングセンター	1999	278	224	205	707	198	279	221	698	196	189	209	594	222.11	279	707	113	90
6	池田 大城	小田急向ヶ丘遊園ボウル	1996	198	235	252	685	237	203	181	621	222	221	247	690	221.78	252	690	69	71
7	中嶋 志拓	全日本学生ボウリング連合	1990	208	173	226	607	212	248	206	666	222	290	205	717	221.11	290	717	110	117
8	野崎 俊哉	ナショナルチーム	1986	210	194	228	632	269	230	203	702	200	257	195	652	220.67	269	702	70	75
9	森本 浩史	トドロキボウル	1983	230	236	238	704	215	232	206	653	213	180	233	626	220.33	238	704	78	58
10	山下 知且	ナショナルチーム	1982	257	226	237	720	212	213	219	644	193	225	200	618	220.22	257	720	102	64
11	佐藤 誠	北海道AMF会選抜	1981	215	235	257	707	185	205	211	601	226	233	214	673	220.11	257	707	106	72
12	松下 昭史	スーパーボウル二見	1977	216	193	235	644	152	227	236	615	238	224	256	718	219.67	256	718	103	104
13	室井 勝	全日本学生ボウリング連合	1970	204	247	182	633	223	223	279	725	192	186	234	612	218.89	279	725	113	97
14	坂本 昌彦	立山グランドボウル	1956	177	246	204	627	238	225	235	698	227	199	205	631	217.33	246	698	71	69
15	大塚 鷹美	東京ポートボウル	1949	191	225	199	615	213	223	237	673	228	226	207	661	216.56	237	673	58	46
16	井戸 寛	ボウル国際	1916	168	188	227	583	231	224	224	679	194	213	247	654	212.89	247	679	96	79
17	板垣 嘉明	東北AMF会選抜	1911	234	177	226	637	221	237	223	681	204	221	168	593	212.33	237	681	88	69
18	浜田 常男	くまたボウル	1909	202	220	216	638	216	206	236	658	192	195	226	613	212.11	236	658	45	44
19	今井 政勝	東海AMF会選抜	1906	188	239	210	637	228	206	212	646	193	203	227	623	211.78	239	646	23	51
20	大関 源一	館林スポーツレーン	1904	191	199	280	670	191	206	199	596	221	226	191	638	211.56	280	670	74	89
21	橋 右治	湘南ボウル	1903	188	181	205	574	194	216	205	615	215	242	257	714	211.44	257	714	140	76
22	藤田 素弘	カミヤボウル	1891	236	243	188	667	226	228	215	669	203	187	165	555	210.11	243	669	114	78
23	根津 光司	カミヤボウル	1889	192	195	213	600	226	202	256	684	175	244	186	605	209.89	256	684	84	81
24	手島 利行	古川トップボウル	1889	223	258	206	687	225	166	171	562	227	222	191	640	209.89	258	687	125	92
25	手島 大地	全日本学生ボウリング連合	1884	169	201	245	615	172	239	225	636	236	173	224	633	209.33	245	636	21	76
26	白草 淳司	フォーチュンおけがわ	1880	204	169	199	572	195	240	236	671	238	222	177	637	208.89	240	671	99	71
27	上野 昇留	北海道AMF会選抜	1879	286	180	200	666	182	201	224	607	170	224	212	606	208.78	286	666	60	116
28	木下 弘幸	大津ボウル	1874	227	167	195	589	198	212	236	646	200	216	223	639	208.22	236	646	57	69
29	谷合 高志	ナショナルチーム	1873	186	186	174	546	222	214	188	624	230	257	216	703	208.11	257	703	157	83
30	中江 文義	大津ボウル	1871	218	224	204	646	176	226	204	606	226	217	176	619	207.89	226	646	40	50
31	渡邊 雄也	ナショナルチーム	1869	221	192	201	614	235	234	176	645	235	208	167	610	207.67	235	645	35	68
32	吉原 浩	ムサシボウル	1867	238	237	187	662	235	169	183	587	232	194	192	618	207.44	238	662	75	69
33	津田 寿宏	東京ポートボウル	1853	204	211	247	662	168	237	176	581	207	201	202	610	205.89	247	662	81	79
34	稲生 秀穂	シバタボウル	1843	216	225	189	630	193	184	214	591	180	224	218	622	204.78	225	630	39	45
35	大川 光夫	曳舟東武ボウル	1823	171	219	199	589	176	205	226	607	193	242	192	627	202.56	242	627	38	71
36	木下 訓雄	スーパーボウル八尾	1816	189	215	213	617	170	215	214	599	219	211	170	600	201.78	219	617	18	49
37	長嶺 将哉	沖縄AMF会選抜	1815	248	240	172	660	184	189	224	597	202	156	200	558	201.67	248	660	102	92
38	周藤 太郎	東京ポートボウル	1801	184	206	144	534	257	183	237	677	181	241	168	590	200.11	257	677	143	113
39	高橋 教喜	スーパーボウル二見	1788	214	179	175	568	199	208	203	610	232	202	176	610	198.67	232	610	42	57
40	二郷 正樹	ムサシボウル	1787	203	214	183	600	180	225	191	596	145	256	190	591	198.56	256	600	9	111
41	藤井 万弘	曳舟東武ボウル	1785	177	144	190	511	202	235	265	702	210	215	147	572	198.33	265	702	191	121
42	儀間 光博	沖縄AMF会選抜	1782	211	202	192	605	215	198	182	595	181	233	168	582	198.00	233	605	23	65
43	柴田 了一	大津ボウル	1779	192	185	193	570	170	169	213	552	212	199	246	657	197.67	246	657	105	77
44	田村 研二	東京ドームボウリングセンター	1776	186	196	212	594	243	187	163	593	210	191	188	589	197.33	243	594	5	80
45	門田 浩一郎	浦和スプリングレーンズ	1775	194	188	174	556	193	178	169	540	210	231	238	679	197.22	238	679	139	69
46	五十嵐 正一	ボウル・サンシャイン会津若松	1762	224	187	201	612	202	161	187	550	200	200	200	600	195.78	224	612	62	63
47	鍋島 卓哉	シバタボウル	1761	167	208	212	587	165	178	215	558	216	196	204	616	195.67	216	616	58	51
48	横部 州彦	ラウンドワン南砂店	1760	180	176	186	542	201	213	202	616	172	255	175	602	195.56	255	616	74	83
49	高木 悟	東海AMF会選抜	1759	122	196	213	531	232	173	224	629	195	208	196	599	195.44	232	629	98	110
50	黒崎 充久	北軽井沢ハイランドパークレーン	1755	186	180	205	571	219	203	222	644	179	177	184	540	195.00	222	644	104	45
51	大関 将宏	館林スポーツレーン	1752	171	168	201	540	176	191	204	571	132	278	231	641	194.67	278	641	101	146
52	石山 由紀夫	ラウンドワン南砂店	1744	177	172	171	520	184	175	257	616	181	200	227	608	193.78	257	616	96	86
53	井手 柳市	ボウルまにわ	1738	175	181	221	577	166	196	170	532	200	214	215	629	193.11	221	629	97	55
54	出嶋 正典	兵庫エースレーン	1737	240	155	205	600	208	188	163	559	206	180	192	578	193.00	240	600	41	85
55	佐久間 智	東京ポートボウル	1737	248	150	177	575	213	181	222	616	184	186	176	546	193.00	248	616	70	98
56	杉本 武夫	大竹座ボウル	1736	174	246	182	602	201	195	202	598	201	155	180	536	192.89	246	602	66	91
57	大塚 正	東北AMF会選抜	1720	190	140	211	541	192	156	178	526	249	225	179	653	191.11	249	653	127	109
58	向山 永太	曳舟東武ボウル	1717	235	171	159	565	200	167	191	558	197	185	212	594	190.78	235	594	36	76
59	岡 利夫	ヒロデンボウル	1702	148	188	188	524	191	204	200	595	191	157	235	583	189.11	235	595	71	87
60	住田 豊	東京ポートボウル	1700	151	184	185	520	185	238	207	630	194	160	196	550	188.89	238	630	110	87
61	西村 淳	東京ポートボウル	1693	215	212	201	628	190	192	202	584	174	153	154	481	188.11	215	628	147	62
62	岡本 敦	スーパーボウル二見	1679	161	186	217	564	146	200	200	546	206	195	168	569	186.56	217	569	23	71
63	田川 明	宇野港ボウル	1673	149	191	178	518	203	213	212	628	170	177	180	527	185.89	213	628	110	64
64	生井 淳史	ハローズガーデン	1657	188	179	223	590	190	176	154	520	197	182	168	547	184.11	223	590	70	69
65	岡本 祥真	なわてボウル	1653	162	179	203	544	236	196	196	628	159	176	146	481	183.67	236	628	147	90

66	犬塚 守人	北軽井沢ハイランドパークレーン	1651	195	176	160	531	141	207	182	530	200	194	196	590	183.44	207	590	60	66
67	伊藤 雅彦	グランドボウル新潟	1650	191	190	171	552	213	166	143	522	182	195	199	576	183.33	213	576	54	70
68	兼浦 淳次	シバタボウル	1647	219	213	161	593	199	211	157	567	148	157	182	487	183.00	219	593	106	71
69	斉藤 義仁	アミューズメントシティラクゾー	1639	174	193	191	558	185	158	196	539	208	179	155	542	182.11	208	558	19	53
70	山中 大樹	シバタボウル	1634	146	226	179	551	168	210	178	556	165	208	154	527	181.56	226	556	29	80
71	三角 安弘	BOWLEXにしわき	1633	178	172	161	511	188	226	161	575	178	158	211	547	181.44	226	575	64	68
72	向殿 勝正	ボウル国際	1630	175	210	177	562	160	187	191	538	177	184	169	530	181.11	210	562	32	50
73	東口 孝夫	なわてボウル	1629	167	169	137	473	213	190	242	645	165	153	193	511	181.00	242	645	172	105
74	上原 信一	コザボウリングセンター	1627	181	169	150	500	190	209	232	631	175	175	146	496	180.78	232	631	135	86
75	鈴木 祐滋	大学ボウル	1621	160	144	222	526	146	160	179	485	215	203	192	610	180.11	222	610	125	78
76	熊田 英司	ハローズガーデン	1620	180	179	203	562	174	196	156	526	153	168	211	532	180.00	211	562	36	58
77	小川 守	クアトロブーム鹿島店	1604	141	175	184	500	158	170	203	531	210	158	205	573	178.22	210	573	73	69
78	日下 真喜	BOWLEXにしわき	1598	166	187	195	548	179	158	194	531	146	181	192	519	177.56	195	548	29	49
79	川畑 亨弘	ジョイプラザ都城店	1595	203	145	173	521	193	156	176	525	178	197	174	549	177.22	203	549	28	58
80	中村 有貴	大津ボウル	1595	165	184	222	571	193	200	175	568	171	162	123	456	177.22	222	571	115	99
81	社領 和義	スーパーボウル二見	1592	144	171	193	508	170	202	180	552	164	165	203	532	176.89	203	552	44	59
82	鈴木 裕昭	ジャパンボウリング・BCO選抜	1584	154	169	191	514	169	144	217	530	192	167	181	540	176.00	217	540	26	73
83	佐々木 誠	新飯田オークラボウル	1581	172	176	176	524	167	177	177	521	136	181	219	536	175.67	219	536	15	83
84	仲宗根 一	キタボウリングセンター	1580	196	163	176	535	158	186	159	503	184	179	179	542	175.56	196	542	39	38
85	浪岡 栄二	曳舟東武ボウル	1580	165	185	160	510	171	161	151	483	154	196	237	587	175.56	237	587	104	86
86	野原 博朗	東京ポートボウル	1572	132	158	175	465	214	159	204	577	160	203	167	530	174.67	214	577	112	82
87	中曽根 学	パークレーン高崎	1571	173	188	173	534	177	170	154	501	159	183	194	536	174.56	194	536	35	40
88	古久根 敦	ラウンドワン南砂店	1554	149	142	226	517	152	170	201	523	157	198	159	514	172.67	226	523	9	84
89	金田 稔	新飯田オークラボウル	1543	163	184	155	502	186	162	190	538	169	168	166	503	171.44	190	538	36	35
90	野神 悠	新飯田オークラボウル	1534	163	193	141	497	129	176	212	517	164	179	177	520	170.44	212	520	23	83
91	町田 康夫	北軽井沢ハイランドパークレーン	1530	172	173	192	537	140	161	190	491	181	160	161	502	170.00	192	537	46	52
92	山本 昭	スーパーボウル八尾	1515	157	185	186	528	170	176	127	473	125	204	185	514	168.33	204	528	55	79
93	平井 俊	グランドボウル新潟	1514	122	188	196	506	204	137	148	489	167	159	193	519	168.22	204	519	30	82
94	阿部 直樹	神戸六甲ボウル	1505	212	183	165	560	186	141	176	503	157	133	152	442	167.22	212	560	118	79
95	唐澤 辰雄	北軽井沢ハイランドパークレーン	1502	173	167	167	507	148	159	143	450	168	185	192	545	166.89	192	545	95	49
96	小林 正俊	グランドボウル新潟	1484	141	185	139	465	186	149	148	483	200	176	160	536	164.89	200	536	71	61
97	中西 吉太郎	ラピュタボウル宇治東	1479	164	174	119	457	133	149	171	453	160	194	215	569	164.33	215	569	116	96
98	小林 勝樹	ハローズガーデン	1464	121	119	137	377	157	179	246	582	212	130	163	505	162.67	246	582	205	127
99	新保 裕司	グランドボウル新潟	1405	126	170	117	413	130	176	180	486	174	182	150	506	156.11	182	506	93	65
100	青村 年晃	東京ポートボウル	1113	155	237	175	567	199	158	189	546					185.50	237	567	21	82

第44回 Qubica AMF ワールドカップ 全国決勝大会

【女子予選成績表】

平成20年9月13日(土)~14日(日)
東京ポートボウル

順位	氏名	所属	合計 得点	1回戦				2回戦				3回戦				Ave.	HG	HS	ローハイ	
				1G	2G	3G	計	4G	5G	6G	計	7G	8G	9G	計				シリーズ	ゲーム
1	片井 文乃	ナショナルチーム	1986	179	227	217	623	208	245	248	701	222	228	212	662	220.67	248	701	78	69
2	大石 奈緒	ナショナルチーム	1982	222	246	257	725	225	227	189	641	217	214	185	616	220.22	257	725	109	72
3	檜垣 智美	スポレポウル	1912	214	176	183	573	173	236	237	646	202	246	245	693	212.44	246	693	120	73
4	園田 広子	小田急向ヶ丘遊園ボウル	1865	233	191	170	594	196	184	266	646	190	210	225	625	207.22	266	646	52	96
5	佐藤 香津美	ナショナルチーム	1840	187	232	203	622	196	193	221	610	234	169	205	608	204.44	234	622	14	65
6	戸塚 里恵	ナショナルチーム	1815	152	217	223	592	181	204	180	565	206	238	214	658	201.67	238	658	93	86
7	鈴木 美樹子	ジャパンボウリング・BCO選抜	1803	169	202	232	603	181	218	195	594	236	209	161	606	200.33	236	606	12	75
8	青木 純子	北海道AMF会選抜	1777	178	256	217	651	188	214	160	562	184	167	213	564	197.44	256	651	89	96
9	長谷川 敦美	全日本学生ボウリング連合	1765	227	148	192	567	201	203	204	608	216	174	200	590	196.11	227	608	41	79
10	浅田 梨奈	ナショナルチーム	1761	172	220	244	636	186	175	181	542	233	160	190	583	195.67	244	636	94	84
11	平野 智美	新三国アルゴ	1742	181	185	223	589	215	200	193	608	191	193	161	545	193.56	223	608	63	62
12	堀内 綾	牧野松園ボウル	1733	209	195	179	583	168	213	152	533	190	237	190	617	192.56	237	617	84	85
13	吉原 かほり	ムサシボウル	1730	176	190	208	574	179	147	222	548	184	214	210	608	192.22	222	608	60	75
14	青木 律子	東京ポートボウル	1721	201	232	159	592	184	180	193	557	214	199	159	572	191.22	232	592	35	73
15	石嶺 可奈子	ナショナルチーム	1716	160	163	245	568	214	203	211	628	173	146	201	520	190.67	245	628	108	99
16	岡 則子	ヒロデンボウル	1702	194	183	217	594	192	211	163	566	176	189	177	542	189.11	217	594	52	54
17	マキアリ 徳子	東京ポートボウル	1700	187	159	182	528	150	193	254	597	150	183	242	575	188.89	254	597	69	104
18	斎藤 ちか子	アミューズメントシティラクソー	1684	204	195	179	578	160	209	182	551	167	201	187	555	187.11	209	578	27	49
19	西川 糸子	ムサシボウル	1679	181	191	163	535	206	182	164	552	218	148	226	592	186.56	226	592	57	78
20	堀江 千里	ボウル国際	1674	161	178	176	515	189	202	165	556	228	181	194	603	186.00	228	603	88	67
21	石川 啓子	カミヤボウル	1674	159	154	201	514	188	180	185	553	192	223	192	607	186.00	223	607	93	69
22	松木 千春	関東AMF会選抜	1671	204	206	201	611	172	201	193	566	159	154	181	494	185.67	206	611	117	52
23	山田 尚美	宇野港ボウル	1670	191	179	208	578	179	137	166	482	174	192	244	610	185.56	244	610	128	107
24	徳吉 栄子	フォーチュンおけがわ	1650	158	155	169	482	205	195	186	586	191	187	204	582	183.33	205	586	104	50
25	奥末 克美	なわてボウル	1625	133	199	205	537	176	173	164	513	210	201	164	575	180.56	210	575	62	77
26	今井 圭子	神戸六甲ボウル	1602	184	167	223	574	147	179	168	494	178	166	190	534	178.00	223	574	80	76
27	中山 典子	カミヤボウル	1601	130	180	158	468	191	202	223	616	183	211	123	517	177.89	223	616	148	100
28	手島 由美	東北AMF会選抜	1599	181	178	169	528	179	178	190	547	172	173	179	524	177.67	190	547	23	21
29	濱元 美貴恵	沖縄AMF会選抜	1592	150	168	155	473	178	210	196	584	173	177	185	535	178.89	210	584	111	60
30	酒入 裕子	ハローズガーデン	1591	169	191	195	555	192	153	224	569	174	148	145	467	176.78	224	569	102	79
31	早川 美加	東海AMF会選抜	1583	150	178	192	520	181	154	198	533	170	159	201	530	175.89	201	533	13	51
32	菊入 敬子	東京ポートボウル	1582	175	173	213	561	132	168	191	491	191	172	167	530	175.78	213	561	70	81
33	吉田 喜代子	宮崎エースレーン	1562	140	154	199	493	194	170	173	537	197	184	151	532	173.56	199	537	44	59
34	津澤 久美	C-BIC千代田	1559	161	188	181	530	184	174	163	521	180	146	182	508	173.22	188	530	22	42
35	浅野 万里	東海AMF会選抜	1534	157	194	176	527	170	150	162	482	151	181	193	525	170.44	194	527	45	44
36	半田 美樹	北海道AMF会選抜	1525	182	183	197	562	148	146	145	439	189	199	136	524	169.44	199	562	123	63
37	東 いつ子	なわてボウル	1482	208	150	168	526	181	172	157	510	172	144	130	446	164.67	208	526	80	78
38	石川 真理子	東北AMF会選抜	1459	173	197	144	514	169	156	149	474	155	148	168	471	162.11	197	514	43	53
39	石山 陽子	ラウンドワン南砂店	1412	162	152	142	456	147	168	164	479	117	158	202	477	156.89	202	479	23	85
40	比嘉 加代子	キタボウリングセンター	1411	173	156	160	489	156	162	138	456	178	143	145	466	156.78	178	489	33	40
41	安里 マリ子	コザボウリングセンター	1376	174	145	147	466	162	156	112	430	144	181	155	480	152.89	181	480	50	69
42	熊谷 経子	新飯田オークラボウル	1375	168	188	152	508	144	177	117	438	127	134	168	429	152.78	188	508	79	71